

Cutter-Mikserler

TrinityPro Cutter Mikser 3,6 Lt - Tek Hız

SIRA # _____

MODEL # _____

ADI # _____

SIS # _____

AIA # _____



600996 (K36)

Cutter-mikser, 3.6lt paslanmaz çelik hazne, 1500 rpm, Schuko fişli

Özellikler

Sıra No.

Set Üstü Parçalayıcı Mikser. Sıyırıcı ve işlem sırasında ürün eklemeyi sağlayan merkezi besleme deliği ile 3,6 litre paslanmaz çelik hazne.

Şeffaf kopolyester kapak. Mikrodişli bıçak rotoru. Eşit karıştırma sağlayan açılı bıçaklar ve konik hazne tabanı.

Hazne içindeki özel akış sayesinde tüm malzemeler eşit ve hızlı şekilde işlenir. No-Volt Release sistemi, cihazın yanlışlıkla çalıştırılmasını önler.

Gıda ile temas eden tüm parçalar çıkarılabilir ve bulaşık makinesinde güvenle yıkanabilir. Su geçirmeyen, kolay temizlenen, düz, dokunmatik tuşlar. Kolay kullanım için açma/durdurma/kapama işlevleri ve 1500 devir/dk. hızında tek mod.

Schuko tip fiş.

Ana Özellikler

- Hızlı doğrama, karıştırma, kıyma, öğütme, sıvılaştırma ve yoğurma sağlayan set üstü parçalayıcı mikser ve emülsifi etme.
- Tek tip pürüzsüz sonuçlar (emülsifiye edici) ve sürekli çalışma için hazne/kapak sıyırıcı dahildir.
- Kullanım sırasında malzeme eklemek için huni şeklinde delikli şeffaf kapak.
- Hazne içinde oluşturulan özel bir hareket sayesinde tüm malzemeler eşit ve hızlı bir şekilde işlenir.
- Açma/Kapama düğmeli ve fasılalı çalışma fonksiyonlu su sızdırmaz, düz kontrol paneli.
- İri parçalar halinde kesmek için fasılalı çalışma fonksiyonu.
- Gıda maddeleriyle temasta olan tüm parçalar herhangi bir alete gerek olmadan kolayca sökülebilir ve bulaşık makinesinde yıkanabilir.
- Ergonomik tasarım ve kullanım kolaylığı için ErgoCert 4 yıldızlı sertifika.
- Servis başına 50 ayara kadar üretkenlik.
- Mikro dişli bıçak rotorlu 3,6 litre paslanmaz çelik hazne içerir.

Konstruksiyon

- 1 hızlı: 1500 rpm.
- Güç: 500 Watt.
- AISI 304 paslanmaz çelik hazne.
- 420 AISI kalite paslanmaz çelik mikrodiş ağızlı bıçaklar ve kompozit malzemeden üretilmiş dayanıklı ergonomik sıyırıcı karıştırma işlemini gerçekleştirir.
- Kompakt tasarım, taşınması ve saklanması kolaydır.
- Dokunmatik butonlu kontrol panelinin suya karşı koruma sınıfı: IPX5 (IP55).
- Cihazın arkasındaki ana şalter AÇIK/KAPALI.
- Çok güvenilir, fırçasız asenkron endüstriyel motor sessiz çalışır; paslanmaz çelik motor şaftı vardır.
- Avrupa direktifleri ve Birleşik Krallık mevzuatına uygun olarak gıda güvenliği sağlanmıştır. Ayrıca gıda ile temas eden malzemeler BPA içermez.
- Ürün güvenliği, Avrupa direktiflerine, Birleşik Krallık mevzuatına ve uluslararası sağlık ve güvenlik standartlarına uygundur.

Onay: _____

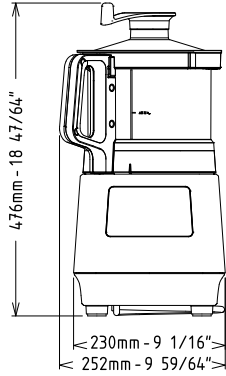
Dahil Aksesuarlar

- 1 3,6 lt cutter-mikser kazanı için şeffaf kapak PNC 650118
- 1 3,6 Lt cutter mixer için mikrodış bıçaklı rotor PNC 650233
- 1 3,6 Lt cutter-mikser için paslanmaz çelik kazan PNC 650235
- 1 3,6 lt cutter-mikser kazanı için sıyrıcı PNC 650236

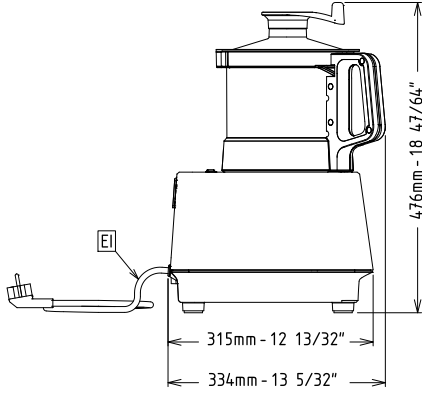
Opsiyonel Aksesuarlar

- 2,6lt Cutter-Mikser kazanı için şeffaf kapak PNC 650117
- 3,6 lt cutter-mikser kazanı için şeffaf kapak PNC 650118
- 2,6 Lt cutter mixer için mikrodış bıçaklı rotor PNC 650226
- 2.6 Lt cutter-mikser için düz bıçaklı rotor PNC 650227
- 2.6 Lt cutter-mikser için paslanmaz çelik kazan PNC 650228
- 2,6 lt Cutter-Mikser için şeffaf kopolyester hazne PNC 650229
- 2,6 lt cutter-mikser kazanı için sıyrıcı PNC 650230
- 3,6 Lt cutter mixer için mikrodış bıçaklı rotor PNC 650233
- 3.6 Lt cutter-mikser için düz bıçaklı rotor PNC 650234
- 3.6 Lt cutter-mikser için paslanmaz çelik kazan PNC 650235
- 3,6 lt cutter-mikser kazanı için sıyrıcı PNC 650236

Ön

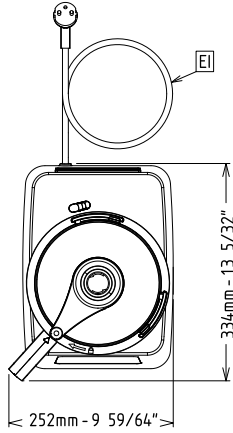


Yan



EI = Elektrik bağlantısı

Üst

**Elektrik:**

Voltaj:	220-240 V/1N ph/50 Hz
Elektrik gücü max:	0.5 kW
Toplam Watt:	0.5 kW

Kapasite:

Performans (...kadar):	0 kg/Çevrim
Kapasite:	3.6 Litre

Temel bilgiler:

Dış boyutlar, Genişlik:	252 mm
Dış boyutlar, Derinlik:	334 mm
Dış boyutlar, Yükseklik:	476 mm
Ambalajlı ağırlık:	16 kg
Et kıyma kapasitesi:	0 kg
Mayonez hazırlama kapasitesi:	0 kg
Hamur hazırlama kapasitesi:	0 kg